

SMARTBOARD CC

SIMPLICITÉ, EFFICACITÉ & PERFORMANCE



SmartBoard ACCENT CC

Imaginez un nouveau monde pour l'Éducation avec des expériences d'apprentissage interactives

Le Smart Board Accent transforme la salle de classe grâce à des expériences d'apprentissage interactives, offrant aux enseignants les ressources nécessaires pour créer des leçons efficaces et adaptées à notre époque. Avec plus de flexibilités et ses fonctionnalités intuitives, le Smartboard crée des environnements d'apprentissage attrayants.

Découvrez une gamme d'écrans interactifs de grande qualité conçus en ayant à l'esprit la simplicité appréciée des enseignants. Faciles à déployer et à prendre en charge, ils représentent un investissement solide pour tout budget Edtech (Education Technology)

Mobile

Que ce soit en salle de classe, en centre de formation ou lors de vos présentations, déplacez le SmartBoard facilement grâce à son support sur roulette en aluminium renforcé.

Personnalisable

Le tableau interactif d'Accent vous apporte un ensemble d'outils et de fonctionnalités uniques, comme le WhiteBoard (Tableau blanc interactif).

Allez plus loin et développez vos techniques d'apprentissages en ajoutant des applications, la fonctionnalité Windows, faire des recherches sur internet et annoter sur tout type de documents.

Nous sommes reconnaissant d'avoir des clients incroyables !



Aperçu



Interface Android

Importez, Présentez & Partagez

Importez PDF, images, vidéos, ou tout autre document depuis une clé USB ou internet, et annotez sur tous vos supports pour expliquer des nouveaux concepts de la meilleure des façons. Sauvegardez vos annotations en un clic sur Google Drive, OneDrive pour laisser l'accès à vos élèves.

Accédez à internet & vos applications

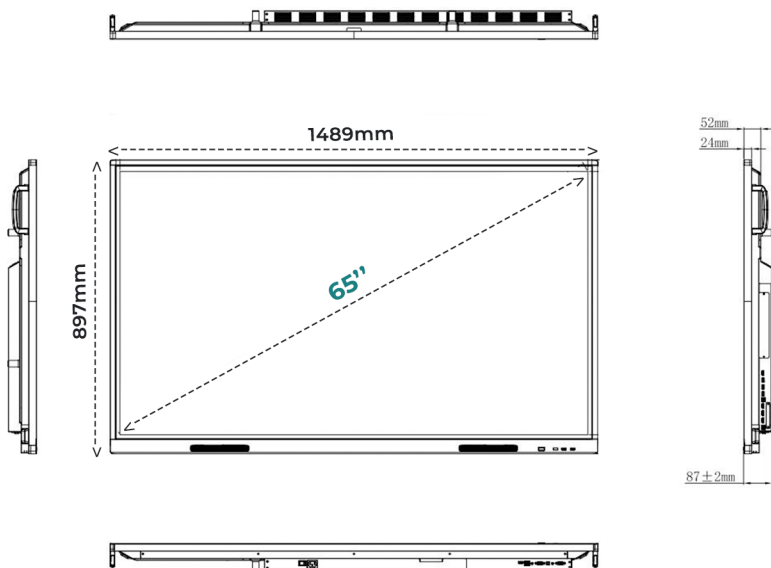
Avec son système Android, le SmartBoard CC Accent vous offre une interface fluide, simple à utiliser. Recherchez tout ce dont vous avez besoin pendant votre cours sur internet et vivez l'expérience unique de l'éducation interactive.

USAGE

Animer vos cours autrement

Cette méthode interactive a été adoptée par beaucoup d'établissements, de la maternelle aux écoles supérieures car elle booste l'attention et la mémorisation de nouvelles notions chez les élèves.

**Un Gain de temps pour l'équipe éducative,
Pour des élèves plus investis et à l'écoute**



Dimensions

Avec un écran Full HD tactile de 65", le Smartboard mesure 1489mm de largeur x 897mm de hauteur.

Disponible en 2 tailles:

65" | 1489mm(L) x 897mm(H)

75" | 1710mm(L) x 1020mm(H)

Aperçu Technique

*Fiche Technique Complète page 5

Écran LCD à rétroéclairage d'un format de 16:9 et une résolution 4K UHD (3840 x 2160)

Technologie tactile IR (Infrared Ray) avec 20 points de touche, écrire sur le tableau en encre numérique avec votre doigt ou un stylet

Caractéristiques

Système d'exploitation : Android
RAM : 2 GB | ROM : 16 GB
CPU : ARM Cortex
GPU : MALI G51

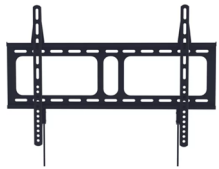
Ports Entrée / Sortie

- USB 2.0 x3
- USB 3.0 x3
- HDMI in x3
- HDMI out x1
- Audio in x1
- Audio out x1
- VGA in x1
- Touch 2.0 x2
- SPDIF x1
- RS232 x1
- RJ45 x1
- Port Alimentation x1



Disponible en 65" et 75"

ACCESSOIRES LIVRÉS AVEC LE SMARTOARD



Support Fixe (Mur)



Stylet x2



Télécommande



Câble HDMI (3m)



Alimentation 3m



USB Touch

Accessoires En Option



Dimension (L*W*H) 1160x661x1597mm

TRÉPIED

Rendre flexible n'importe quel écran SmartBoard ACCENT grâce à sa conception à double colonne, qui permet de prendre en charge de divers environnements d'apprentissage et de collaboration. Supporte les 3 tailles de SmartBoard : 65" et 75".

Support en Acier | Léger | Facile à déplacer



Aperçu Technique

*Fiche Technique Complète page 5

Écran LCD à rétroéclairage d'un format de 16:9 et une résolution 4K UHD (3840 x 2160)

Technologie tactile IR (Infrared Ray) avec 20 points de touche, écrire sur le tableau en encre numérique avec votre doigt ou un stylet

Caractéristiques

Système d'exploitation : Android
RAM : 2 GB | ROM : 16 GB
CPU : ARM Cortex
GPU : MALI G51

Ports Entrée / Sortie

- USB 2.0 x3
- USB 3.0 x3
- HDMI in x3
- HDMI out x1
- Audio in x1
- Audio out x1
- VGA in x1
- Touch 2.0 x2
- SPDIF x1
- RS232 x1
- RJ45 x1
- Port Alimentation x1



Disponible en 65" et 75"

ACCESSOIRES LIVRÉS AVEC LE SMARTOARD



Support Fixe (Mur)



Stylet x2



Télécommande



Câble HDMI (3m)



Alimentation 3m



USB Touch

Accessoires En Option



Dimension (L*W*H) 1160x661x1597mm

TRÉPIED

Rendre flexible n'importe quel écran SmartBoard ACCENT grâce à sa conception à double colonne, qui permet de prendre en charge de divers environnements d'apprentissage et de collaboration. Supporte les 3 tailles de SmartBoard : 65" et 75".

Support en Acier | Léger | Facile à déplacer



PC Module

Un PC Module est un ordinateur puissant qui augmente les fonctionnalités du SmatBoard avec une intégration sans câble.

WINDOWS & TOUS CES AVANTAGES

La puissance d'un ordinateur sur votre tableau

Insérez simplement un PC Module (POS) et profitez de tout vos outils favoris avec la performance Windows

- Microsoft Store (Applications)
- Logiciels et outils puissants
- Stockage élevé
- Partagez l'écran en 2, 3 ou 4 (Split Screen)
- Wifi, Bluetooth et tout autres appareils



4 MODÈLES DE POS WINDOWS, 4 PROCESSEURS DIFFÉRENTS



PC NUC

- CPU Intel® Quad Core
 - 4GB | 64GB SSD
- (256GB SSD disponible en option)



PC Module i3

- CPU Intel® Core i3
- 8GB | 128GB SSD



PC Module i5

- CPU Intel® Core i5
- 8GB | 256GB SSD

OFFRE DU MOMENT PC NUC avec 256GB de Stockage en option

Configuration

- CPU Intel® Quad Core
- 4GB | 64GB

Ports Entrée - Sortie

- Audio Jack x1
- USB 2.0 (Type A) x2
- USB 3.0 (Type A) x2
- Type C x1
- Giga LAN (RJ45) x1
- VGA x1
- HDMI x1
- Lecteur carte SD x1



● EMPLACEMENT DE PC MODULE



Informations Techniques

	65"	75"	86"
Affichage			
Taille	65 Pouces	75 Pouces	86 Pouces
Temps de réponse	8ms	8ms	8ms
Ratio d'aspect	16:9	16:9	16:09
Zone d'affichage	1428.48 (H)×803.52(V) mm	1649.664 (H)×927.936(V) mm	1895.04(H)×1065.96(V)mm
Pas de pixel	0.372×0.372mm	0.4296×0.4296mm	0.4935×0.4935mm
Résolution	3840(H)×2160(V)	3840(H)×2160(V)	3840(H)×2160(V)
Fréquence de rafraîchissement	60Hz	60Hz	60Hz
Couleur d'affichage	1.07B(10bit)	1.07B(10bit)	1.07B(10bit)
Rapport de contraste	1200:1	1200:1	1200:1
Angle de vue	178°(H/V)	178°(H/V)	178°(H/V)
Unité de rétroéclairage	DLED	DLED	DLED
Luminosité avec verre (min)	300cd/m2	300cd/m2	300cd/m2
Luminosité avec verre (type)	350cd/m2	350cd/m2	350cd/m2
Système Android			
Version du système	Android	Android	Android
CPU	ARM Cortex (A73×2+A53×2)	ARM Cortex (A73×2+A53×2)	ARM Cortex (A73×2+A53×2)
GPU	Mali G51×2	Mali G51×2	Mali G51×2
RAM	2GB	2GB	2GB
ROM	16GB	16GB	16GB
Système tactile			
Type de détection	Reconnaissance infrarouge	Reconnaissance infrarouge	Reconnaissance infrarouge
Système	Windows10/Windows8/Windows7/Windows XP /Linux /Mac /Android /Chrome	Windows10/Windows8/Windows7/Windows XP /Linux /Mac /Android /Chrome	Windows10/Windows8/Windows7/Windows XP /Linux /Mac /Android /Chrome
Point de contact	20 points de contact	20 points de contact	20 points de contact
Outil tactile	Doigt, stylo infrarouge (Stylo)	Doigt, stylo infrarouge (Stylo)	Doigt, stylo infrarouge (Stylo)
Taille minimale de l'objet	3mm	3mm	3mm
Temps de réponse	≤10ms	≤10ms	≤10ms
Précision	±2mm	±2mm	±2mm
Hauteur d'écriture	≤3mm	≤3mm	≤3mm
Résolution d'interpolation	32768(W)×32768(D)	32768(W)×32768(D)	32768(W)×32768(D)
Audio			
Canal sonore	2,0	2,0	2,0
Puissance de sortie	2×10W	2×10W	2×10W
Alimentation			
Puissance requise Puissance globale (max.)	100-240V~ 50/60Hz 3.0A 300W	100-240V~ 50/60Hz 3.5A Max: 350W	100-240V~ 50/60Hz 3.5A Max: 350W
Alimentation de secours	≤0.5W	≤0.5W	≤0.5W

Port E/S			
Entrée HDMI	3	3	3
Sortie HDMI	1	1	1
USB 2.0	3	3	3
USB 3.0	3	3	3
TOUCH 2.0	2	2	2
Entrée RJ45	1	1	1
Entrée Audio	1	1	1
Sortie Audio	1	1	1
Entrée VGA	1	1	1
SPDIF	1	1	1
RS232	1	1	1
Spécifications physiques			
Dimensions L×H×P	1489×897×87mm	1710×1020×87mm	1957*1160*87mm
Dimension (paquet) L × W × H	1656×204×1050mm	1860×280×1140mm	2112*280*1283mm
Épaisseur de la machine et du support mural	117mm (WIB9060G)	117mm (WIB9060G)	117mm (WIB9060G)
Spécification de vis de suspension murale	M8×25mm	M8×25mm	M8x25
VESA	600×400mm	800×400mm	800×600mm
Poids net	38.75kg	53.1kg	67,5 Kg
Poids brut	49.7kg	69.85kg	86,6 Kg
Accessoires			
Cordon d'alimentation	×1	×1	×1
Câble tactile USB (Type AB)	×1	×1	×1
Câble HDMI	×1	×1	×1
Stylo d'écriture	×2	×2	×2
Télécommande	×1	×1	×1
Pile	×2	×2	×2
Conditions environnementales			
Température de fonctionnement	0°C - 40°C	0°C - 40°C	0°C - 40°C
Humidité de fonctionnement	10% - 90%RH	10% - 90%RH	10% - 90%RH
Température de stockage	-20°C - 60°C	-20°C - 60°C	-20°C - 60°C
Humidité de stockage	10% - 90%RH	10% - 90%RH	10% - 90%RH

Autres Produits Complémentaires

Solutions Visioconférences

DES RÉUNIONS QUE VOS PARTENAIRES
SE SOUVIENDRONS

Une collaboration fluide, plus réel que jamais

Collaborez, partagez et développez vos projets avec vos clients et partenaires comme jamais auparavant en utilisant vos applications de visioconférence préférées comme Zoom, Google Meet, ... Découvrez-en plus en nous contactant!

Créez un impact avec une qualité visuel et sonore Full HD

Simplifiez vos meetings tout en faisant la différence! Découvrez notre sélection de produits visioconférences, caméras et haut-parleurs, et leurs fonctionnalités avancées pour trouver la solution qui s'adapte à vos besoins éducatifs ou professionnels.



Caméra Accent M200 S

- Image Full HD
- Rotation 340° + Voice Tracking
- 4 Microphones intégrés
- 10 Pré-réglages + Télécommande
- Annulation Échos + Réduction du bruit
- Plug & Play (Aucune Installation)



Caméra Accent M200 SX

- Image Full HD + Zoom Optique 10x
- Rotation 340° + Voice Tracking
- 4 Microphones intégrés
- 10 Pré-réglages + Télécommande
- Annulation Échos + Réduction du bruit
- Plug & Play (Aucune Installation)



Caméra Tenveo VHD20N

- Image Full HD + Zoom Optique 20x
- Rotation 340° + Télécommande
- Jusqu'à 256 Pré-réglages
- Annulation Échos + Réduction du bruit
- Plug & Play (Aucune Installation)



Haut-Parleur Tenveo M3

- Jusqu'à 5m de portée (± 10 personnes)
- 2 Micros Omnidirectionnels (360°)
- Connection par câble seulement
- Annulation Échos + Réduction du bruit
- Plug & Play (Aucune Installation)



Haut-Parleur Tenveo M3B

- Jusqu'à 5m de portée (± 10 personnes)
- 2 Micros Omnidirectionnels (360°)
- Connection Bluetooth ou par câble
- Annulation Échos + Réduction du bruit
- Plug & Play (Aucune Installation)



Haut-Parleur Tenveo NA200BEX

- Jusqu'à 20m de portée (± 20 personnes)
- 8 Micros Omnidirectionnels (360°)
- Connection par bluetooth ou par câble
- Annulation Echos + Réduction du bruit
- Plug & Play (Aucune Installation)

Compatible avec vos Logiciels Préférés

